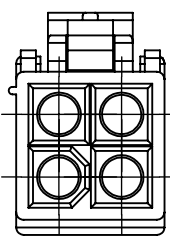
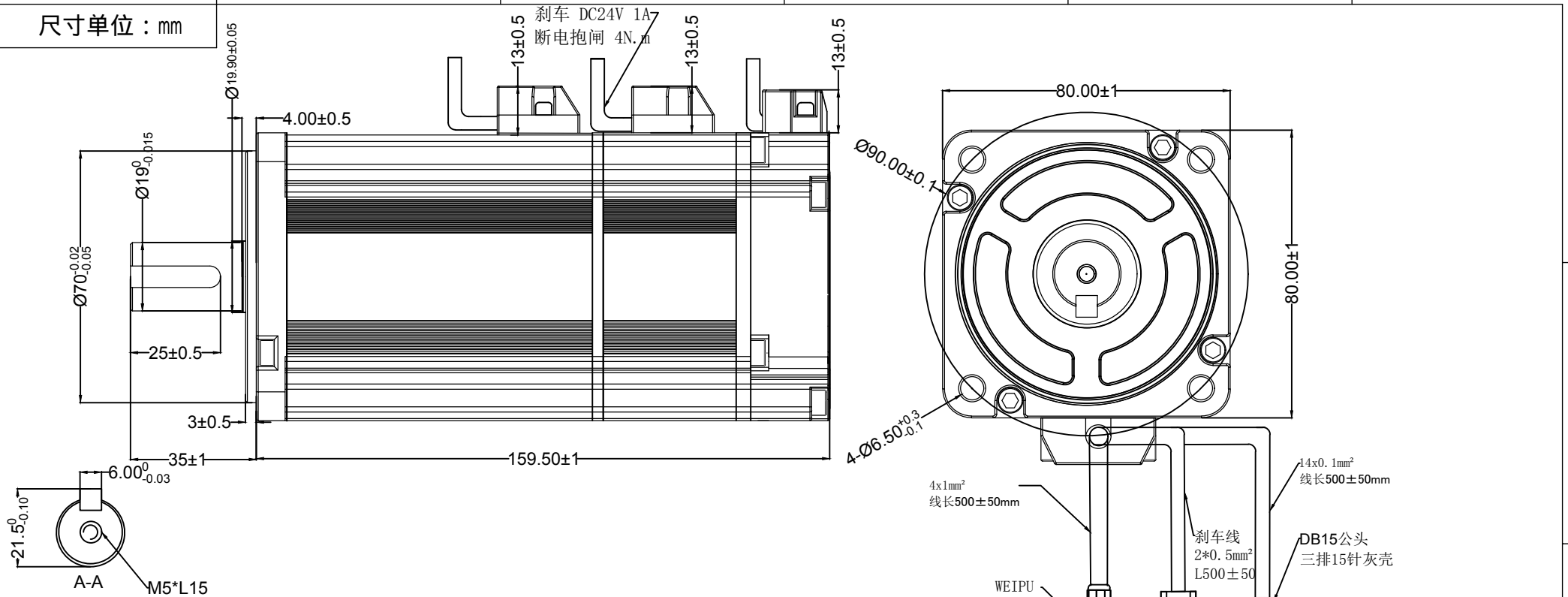
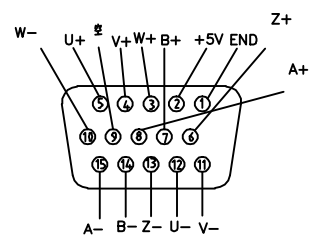


尺寸单位：mm



安普4P插头



DB-15公头

刹车线		
绕组定义	DC24V+	DC24V-
线缆颜色	红	黑
插座编号	1	2

动力线				
插座编号	1	2	3	4
绕组定义	W	V	U	PE
线缆颜色	蓝	黄	绿	黄绿

增量式编码器线定义																
插座编号	0V	5V	W+	V+	U+	Z+	B+	A+	/	W-	V-	U-	Z-	B-	A-	PE
信号定义	黑	红	橙	蓝	棕	黄	绿	灰		橙白	蓝白	棕白	黄白	绿白	灰白	金
线缆颜色	1	2	3	4	5	6	7	8	9	10	11	12	13	14	15	外壳

项目	单位	数值
额定功率	kW	0.75
额定电压	V	48
额定电流	A	21
额定转矩	N.m	2.39
峰值转矩	N.m	7.2
额定转速	rpm	3000
峰值转速	rpm	5000
反电势	V/1000rpm	8.8
转矩常数	N.m/A	0.11
线电阻	Ω	0.19
线电感	mH	0.50
电气时间常数	ms	2.5
转子惯量	kg.m ²	1.02×10 ⁻⁴
极数		4
编码器线数		2500
重量	KG	3.2
绝缘等级		F(155℃)
防护等级		IP65

变更记录	标记	处数	分区	文件号	签字	日期
	设计			标准化		
	绘图	梁成	19.04.16			
	审核			批准		

SDGA-08C12BD		
图样标记	重量	比例
		1:1
共 1 页	第 1 页	



尺寸图